

1

2

3

4

5

6

7

8

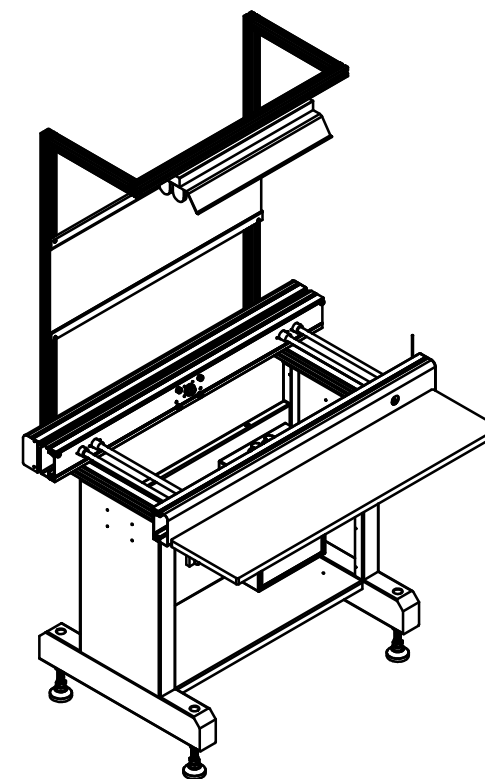
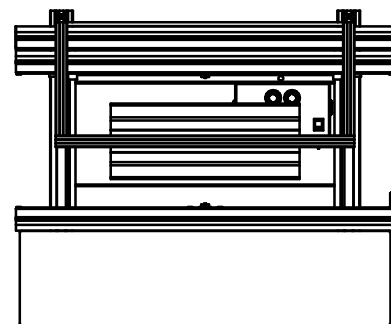
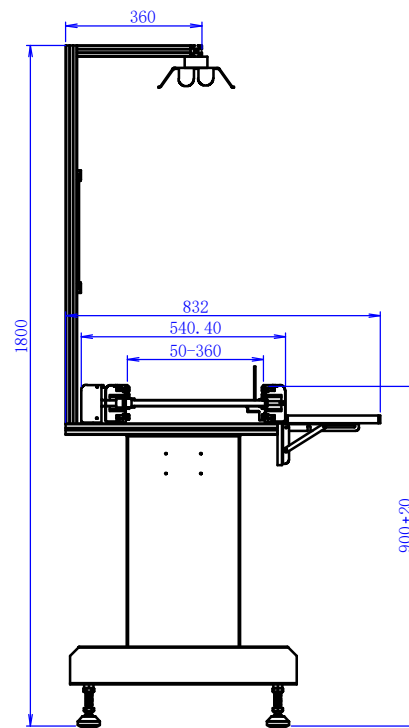
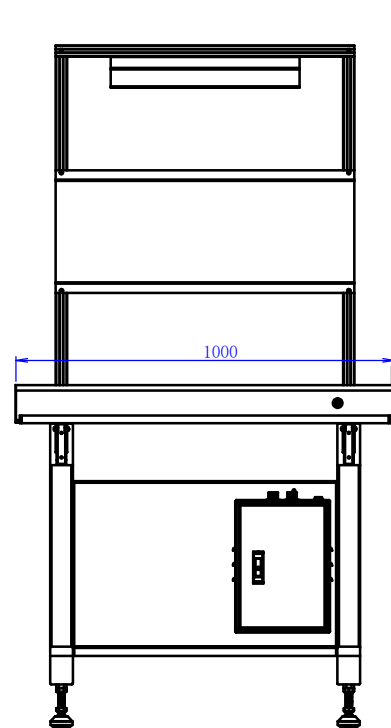
A

B

C

D

E



				公差范围 (mm)							
				类别	较好 (√)	适中	较差				
				1-10	±0.02	±0.05	±0.1	设备名称: 名称: 1米L号工作站-总装 数量: 1件/台 材料: SPCC 单位: mm 比例: 1:1			
				10-50	±0.05	±0.1	±0.2				
				50-150	±0.10	±0.15	±0.2				
				>150	±0.15	±0.2	±0.5				
变更日期	更改人	原料号	变更内容	ANGLE	±0.1°	±0.5°	±1.0°	审核者:	日期:	名称: 1米L号工作站-总装	数量: 1件/台
1		2		3		4		5	6	7	8
				制图者: ZP	日期: 2022-07-30	料号: 料号	单位: mm				
				制图者: ZP	日期: 2022-07-30	处理: 白色桔纹漆	比例: 1:1				