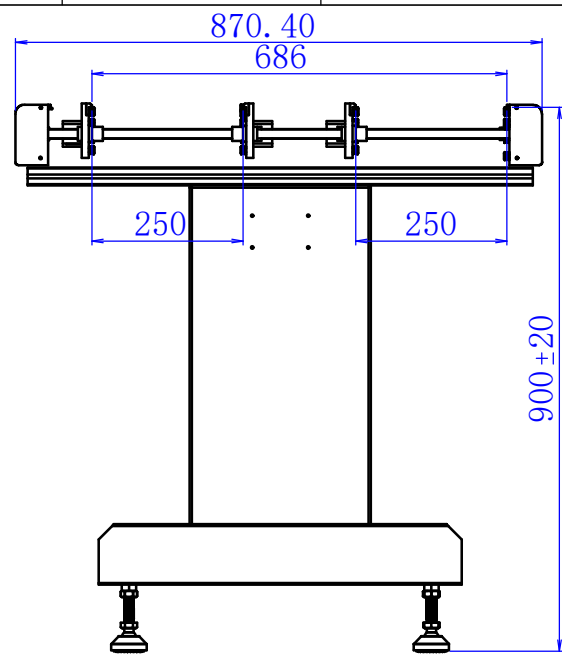
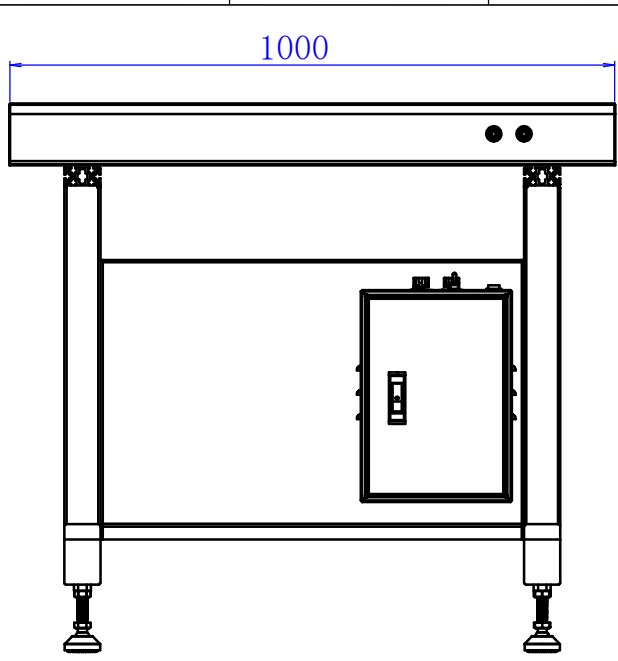
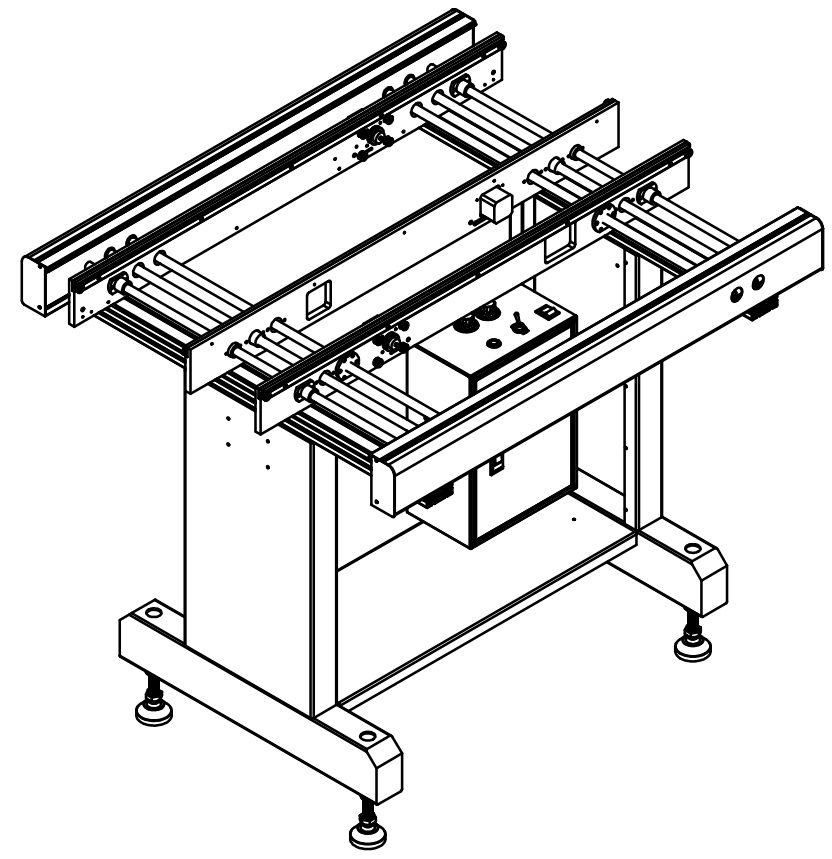


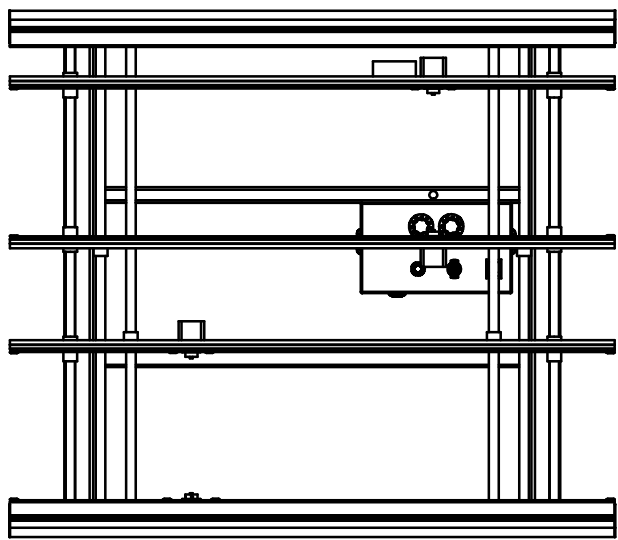
A



B



C



D

E

				公差范围 (mm)							
				类别	较好 (√)	适中	较差				
				1-10	±0.02	±0.05	±0.1	设备名称:			数量: 1件/台
				10-50	±0.05	±0.1	±0.2	审核者:	日期:	名称: 1米双轨1段-总装	
				50-150	±0.10	±0.15	±0.2	校对者:	日期:	图号: 图号	材料: SPCC
				>150	±0.15	±0.2	±0.5	设计者: ZP	日期: 2022-07-29	料号: 料号	单位: mm
变更日期	更改人	原料号	变更内容	ANGLE	±0.1°	±0.5°	±1.0°	制图者: ZP	日期: 2022-07-29	处理: 白色桔纹漆	比例: 1:1