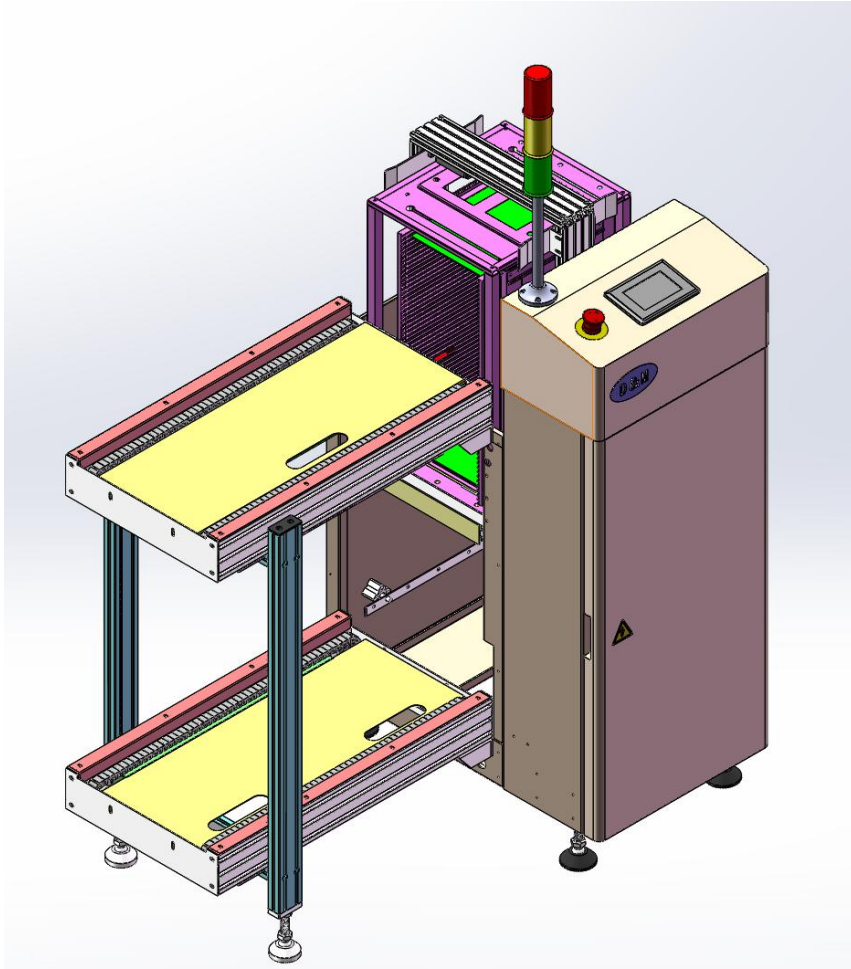


# 操作手册

机型：送板机



# 目录

第一章：设备概述

第二章：界面说明

第三章：信号接线

第四章：I O 图

第五章：异常处理

第六章：注意事项

第七章：设备保养

第八章：电气原理

亲爱的客户，你好！

感谢你购买送板机！为使你所购买的设备能发挥更好的作用，在使用前请详阅此说明书，并按说明书要求正确操作！

## 第一章：设备概述

本设备采用 PLC 控制+人机操作，设备具有良好的稳定性。中文的人机界面，使操作方便易懂。根据客户的需求，多种 PH 可任意选择。

## 第二章:操作画面

### 1. 开机画面



开机后，自动进入此画面。要进一步操作点击（欢迎使用）按钮

## 2. 主画面



正常生产常用操作可在当前画面完成操作



切换到自动运行状态（当前状态，可以查看上方的状态灯）



切换到手动运行状态（当前状态，可以查看上方的状态灯）



可清当前异常状态

首推格号

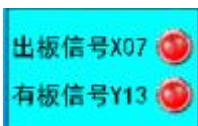


按+或者-可设定开始推板的位置（平台在下限有效，1=从料框第一层开始推）

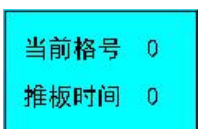
PH 间距



按+或者-可设定推板间距（平台在下限有效，1=10mm）



出板信号状态查看



显示当前升降格号和自动推板用时

### 3. 手动画面



当前页面只能在手动状态下才能操作



平台按设定的间距，点动上升



平台按设定的间距，点动下降



平台直接升到上限位置



平台直接降到下限位置



推杆向后推板动作



可清除当前异常状态



开启或关闭蜂鸣器声音

#### 4. 参数设定画面



所有时间可在此画面设定（进入此画面，密码 321）

**动作超时时间:**设定设备所有动作超时报警的时间

**卡板报警时间:**设定自动时，推板马达动作超时报警时间

**出框停止时间:**设定自动时，料框从上层出去在龙尾输送马达延时停止时间

**上升定位时间:**用来校正料框升降台上升动作每一格延时停止时间

**下降定位时间:**用来校正料框升降台下降动作每一格延时停止时间

**推板原点延时:**用来校正料推杆退回停止

#### 4. 异常画面



所有异常信息在此画面显示

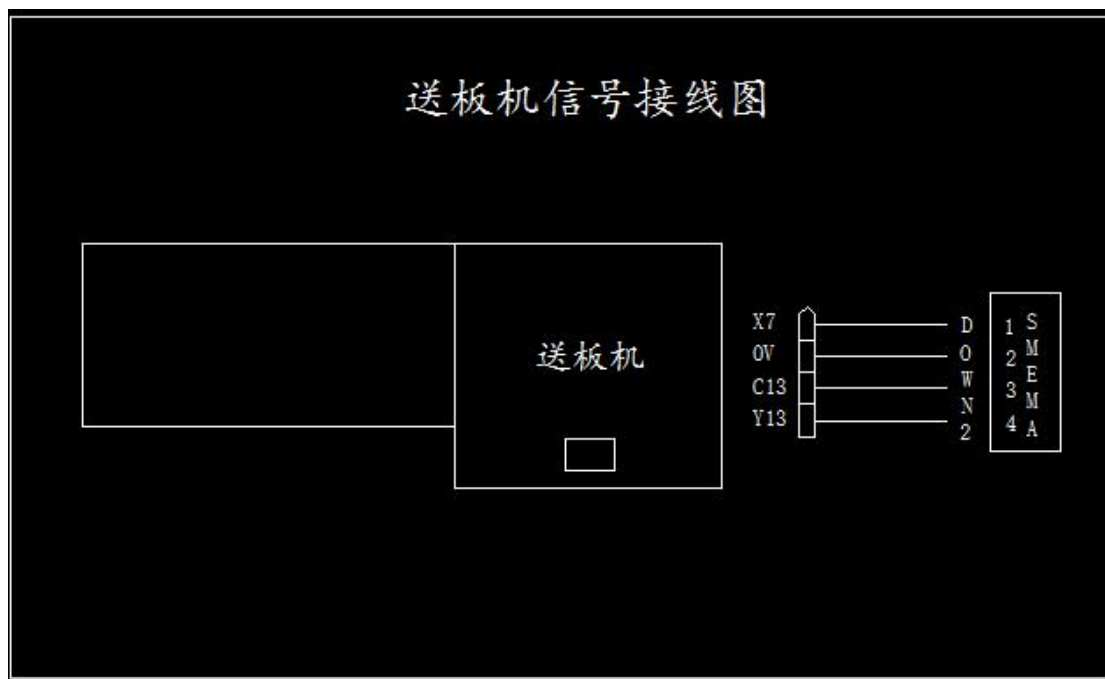
#### 5. I/O 画面





设备异常维修时，可在 10 画面查看信号输入输出是否异常

### 第三章:信号接线



X7. 0V 脚为出板信号,接下位机 1.2 脚

C13. Y13 脚为有板信号,接下位机 3.4 脚

#### 工作原理:

当本机有板时,通过 C13. Y13 脚输出给下位机。

下位机要板时,通过 1.2 脚输出给本机 X7 0V,则产品推出。

## 第四章:IO 图

送板机			
I	输入	O	输出
X0	格数定位	Y0	
X1	龙尾下外	Y1	推板马达
X2	龙尾下内	Y2	夹具
X3	龙尾上	Y3	推板方向
X4	升降台定位	Y4	龙尾下正转
X5	升降台保护	Y5	龙尾下反转
X6	出板保护	Y6	升降台正转
X7	后工程信号	Y7	升降台反转
X10	升降台下限	Y10	升降下降
X11	升降台上限	Y11	升降上升
X12	推板原点	Y12	龙尾上正转
X13	推板终点	Y13	后工程信号
X14		Y14	蜂鸣器
X15		Y15	红灯
X16		Y16	黄灯
X17		Y17	绿灯
X20	紧急停止	Y20	

## 第五章:异常处理

常见异常问题	处理方法
龙尾输送链条不运转	检查马达齿轮螺丝是否松动,相应的继电器是否正常
升降台手动上升/下降不停止	检查计数 SENSOR 是否正常,相应的继电器是否正常
升降平台中间不停止	检查升降计数 SENSOR 是否正常
推板卡板	调整推板与料框位置和出口导向位置,使 PCB 进出顺畅
输送/推板马达不动作	检查马达驱动器供电是否正常,马达与驱动器之间的连线是否松动
输送/推板马达时正转时反转	检查马达与驱动器之间连线是否接触不良

## 第六章:注意事项

### 装机注意事项:

本机为精密设备,搬运途中请勿给予过份振动或强力摇晃。在装机时注意下列事项:

1. 机台运抵工厂时,请先不要拆卸机台包装,小心搬运至厂房后方可拆卸包装。
2. 拆卸包装后,请检查是否为贵公司所订做之机台。如果不是请尽速和本公司连系。
3. 把设备放到安装位置,将用于固定轨道,防置轨道在运输途中滑动的两个固定块拆除。
4. 将设备通电,测试每个动作是否正常。
5. 调节设备水平,使PCB能顺利通过。为了使设备不会晃动,请锁紧脚标上的螺母。

### 注意:

连线及测试动作务必请熟悉此项动作之工程师操作,若贵公司没有适当工程师可操作,请勿擅自连线测试,务必请本公司工程师为您服务插电时请注意工作电压是否正确

## 第七章:设备保养

请依指示定期保养,以利延长使用寿命。维修保养时,必须先切断电源!机器出现故障时,请立即与本公司联络,切勿尝试自行修理!

### 一、 调整项目

马达传动链条:如松弛时,可用六角扳手重新锁运紧

### 二、 灰尘清理

- 请先以气枪吹拭机台各部灰尘。
- 再以一般清洁剂轻轻擦拭,即可清除灰尘。
- 切勿让设备堆积过多的灰尘,灰尘过多会影响机器运转。
- 务必在拔掉电源插头后才可清理配电箱底部灰尘。

### 三、 零件更换

- 更换零件时务必购买本公司所指定之零件,以免发生不相容或不能使用之情况发生。

### 四、 注油和检查

项目	零件	保养期
1	升降轴滚珠螺杆及导杆	三个月注油一次
2	推板机构滑轨及推杆	三个月注油一次
3	所有马达主动轮螺丝	六个月紧固一次

↑各传动零件请保持清洁。

# 第八章:电气原理

