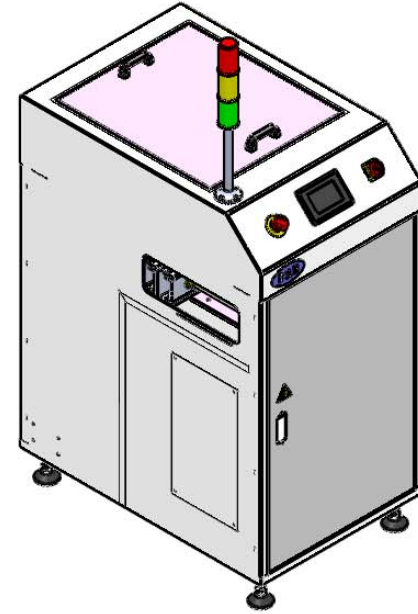
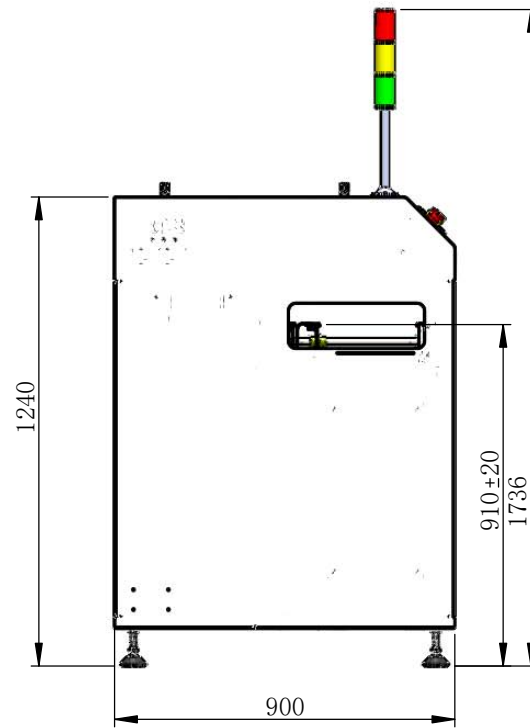
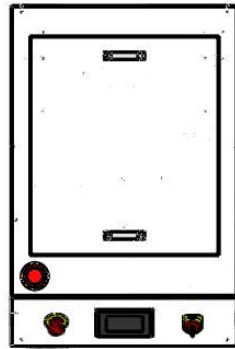
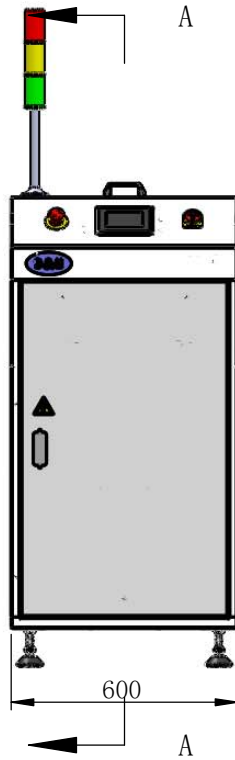


A-A  
1 : 20



|      |     |     |      | 公差范围 ( mm ) |        |       |       |  |                |        |         |
|------|-----|-----|------|-------------|--------|-------|-------|--|----------------|--------|---------|
|      |     |     |      | 类别          | 较好 (√) | 适中    | 较差    |  |                |        |         |
|      |     |     |      | 1-10        | ±0.02  | ±0.05 | ±0.1  | 设备名称:<br>名称: DVL-M-600-M号吸板机总装组立图<br>数量: 1件/台<br>材料: AL6061<br>单位: mm<br>比例: 1:1 |                |        |         |
|      |     |     |      | 10-50       | ±0.05  | ±0.1  | ±0.2  |  |                |        |         |
|      |     |     |      | 50-150      | ±0.10  | ±0.15 | ±0.2  |  |                |        |         |
|      |     |     |      | >150        | ±0.15  | ±0.2  | ±0.5  |  |                |        |         |
| 变更日期 | 更改人 | 原料号 | 变更内容 | ANGLE       | ±0.1°  | ±0.5° | ±1.0° | 审核者:   | 日期:            | 名称:    | 数量:     |
| 1    | 2   | 3   | 4    | 5           | 6      | 7     | 8     | 制图者: Z P   | 日期: 2022-07-25 | 料号: 料号 | 单位: mm  |
|      |     |     |      |             |        |       |       | 制作者: Z P   | 日期: 2022-07-25 | 处理: 无  | 比例: 1:1 |